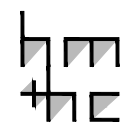
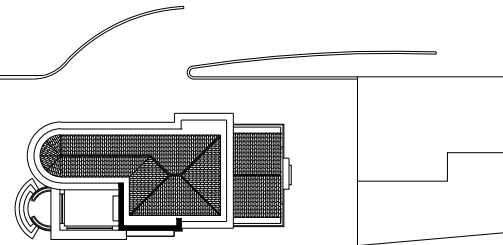


AV. DOM PEDRO I

RUA PRINCESA ISABEL

AV. EURÍPEDES TAVARES

AV ALMIRANTE BARROSO



PROJETO: RES. MARIA DO CARMO MEIRELES  
ARQUITETURA: CLODOALDO GOUVEIA  
LOCAL: JOÃO PESSOA, PARAÍBA  
ANO: 1930-40

PLANTA DE IMPLANTAÇÃO  
ESCALA 1/500



HM+HC - LPPM - DA - UFPB

DISCIPLINA: H.A.U. III

ALUNOS: GUSTAVO RIBEIRO AMORIM

PAULO CÉSAR L. P. JUNIOR

RAFAEL C. C. ABRANTES

SUSANA FREIRE S. M. BORBA

PERÍODO: 2011.2

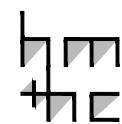
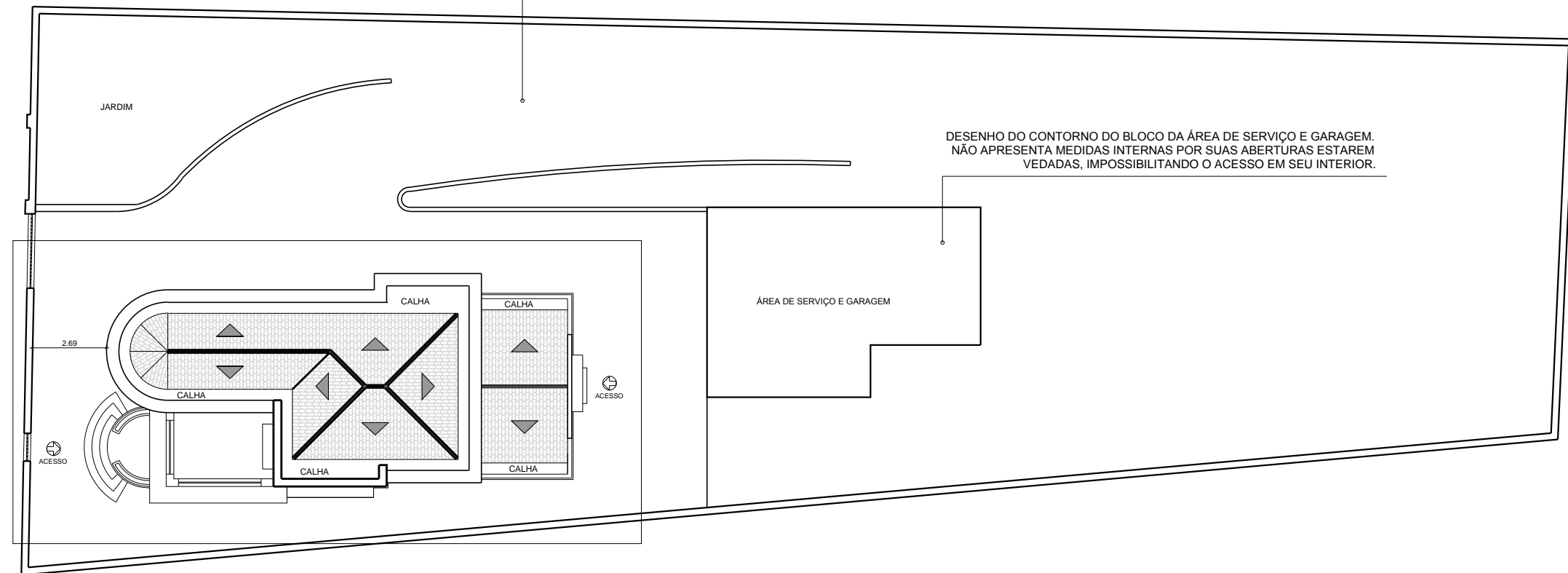
PROFESSOR: MARCIO COTRIM CUNHA

PRANCHA

01

09

DESENHO FEITO COM BASE NAS MEDIÇÕES FEITAS NO LOCAL,  
NÃO ESTANDO COM MEDIDAS TOTALMENTE REAIS, DEVIDO  
À SITUAÇÃO EM QUE A CASA SE ENCONTRAVA.



PROJETO: RES. MARIA DO CARMO MEIRELES  
ARQUITETURA: CLODOALDO GOUVEIA  
LOCAL: JOÃO PESSOA, PARAÍBA  
ANO: 1930-40

PLANTA DE LOCAÇÃO  
ESCALA 1/200



HM+HC - LPPM - DA - UFPB

DISCIPLINA: H.A.U. III

ALUNOS: GUSTAVO RIBEIRO AMORIM

PAULO CÉSAR L. P. JUNIOR

RAFAEL C. C. ABRANTES

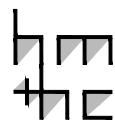
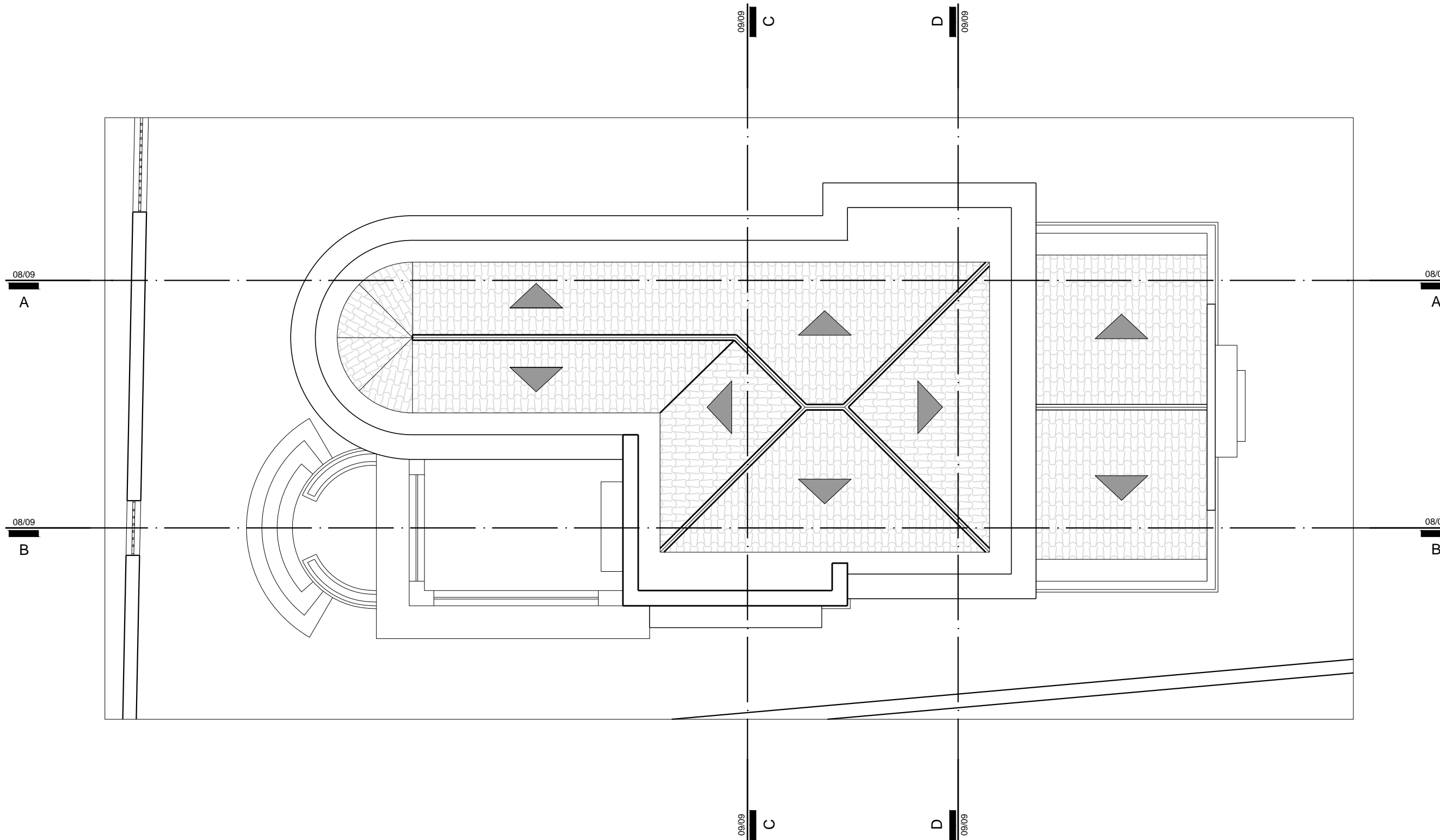
SUSANA FREIRE S. M. BORBA

PERÍODO: 2011.2

PROFESSOR: MARCIO COTRIM CUNHA

PRANCHA

02  
09



PROJETO: RES. MARIA DO CARMO MEIRELES  
 ARQUITETURA: CLODOALDO GOUVEIA  
 LOCAL: JOÃO PESSOA, PARAÍBA  
 ANO: 1930-40

PLANTA DE COBERTA  
 ESCALA 1/75



HM+HC - LPPM - DA - UFPB

DISCIPLINA: H.A.U. III

ALUNOS: GUSTAVO RIBEIRO AMORIM  
 PAULO CÉSAR L. P. JUNIOR

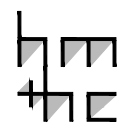
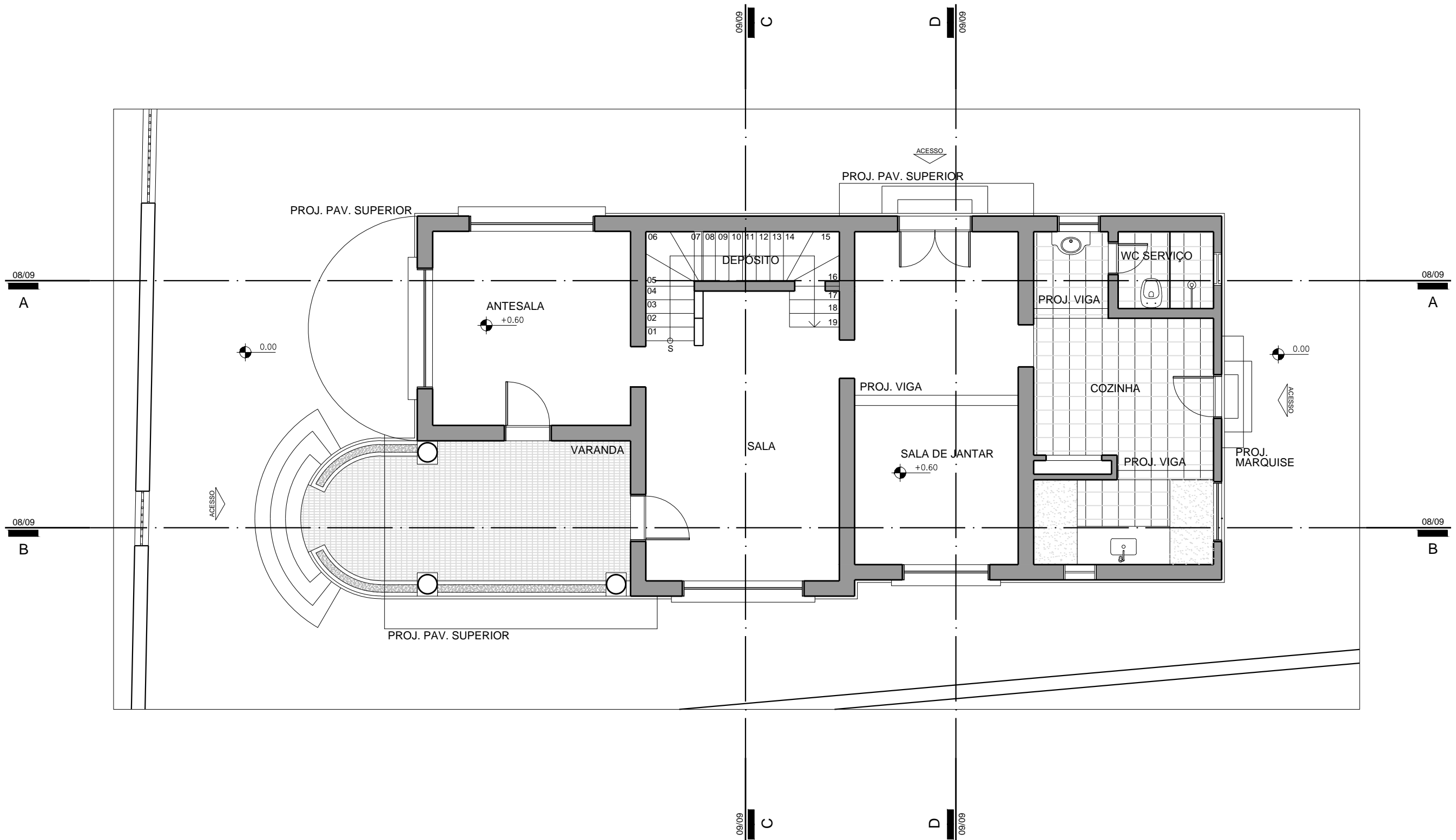
RAFAEL C. C. ABRANTES  
 SUSANA FREIRE S. M. BORBA

PERÍODO: 2011.2

PROFESSOR: MARCIO COTRIM CUNHA

PRANCHA

03  
09



PROJETO: RES. MARIA DO CARMO MEIRELES  
 ARQUITETURA: CLODOALDO GOUVEIA  
 LOCAL: JOÃO PESSOA, PARAÍBA  
 ANO: 1930-40

PLANTA BAIXA - TÉRREO  
 ESCALA 1/75



HM+HC - LPPM - DA - UFPB

DISCIPLINA: H.A.U. III

ALUNOS: GUSTAVO RIBEIRO AMORIM

PAULO CÉSAR L. P. JUNIOR

RAFAEL C. C. ABRANTES

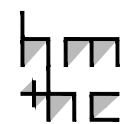
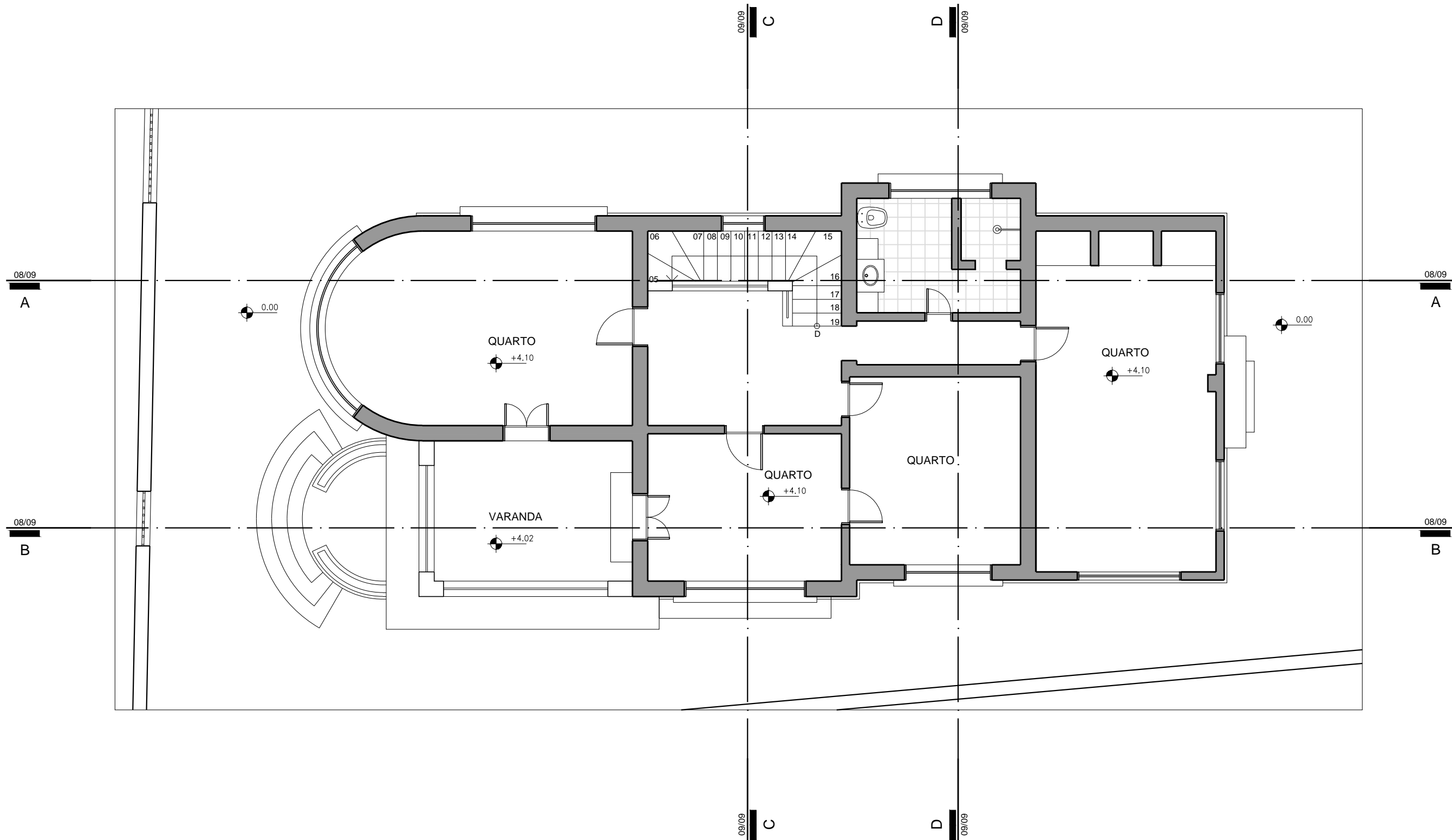
SUSANA FREIRE S. M. BORBA

PERÍODO: 2011.2

PROFESSOR: MARCIO COTRIM CUNHA

PRANCHA

04  
09



PROJETO: RES. MARIA DO CARMO MEIRELES  
 ARQUITETURA: CLODOALDO GOUVEIA  
 LOCAL: JOÃO PESSOA, PARAÍBA  
 ANO: 1930-40

PLANTA BAIXA - PAV. SUPERIOR  
 ESCALA 1/75



HM+HC - LPPM - DA - UFPB

DISCIPLINA: H.A.U. III

ALUNOS: GUSTAVO RIBEIRO AMORIM

PAULO CÉSAR L. P. JUNIOR

RAFAEL C. C. ABRANTES

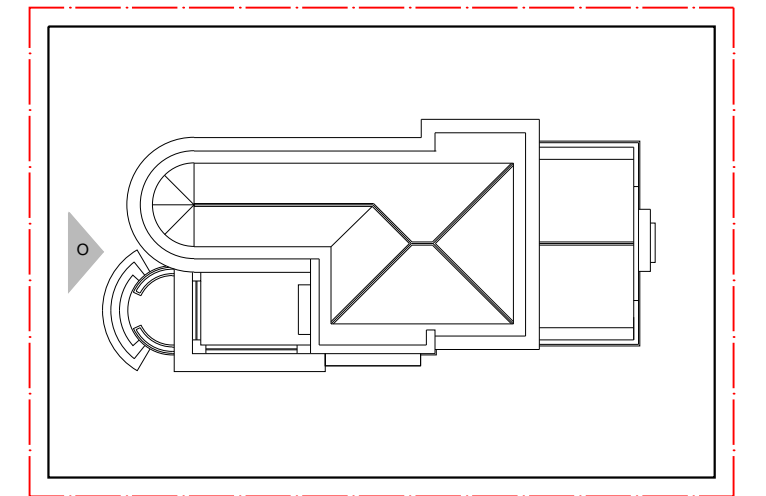
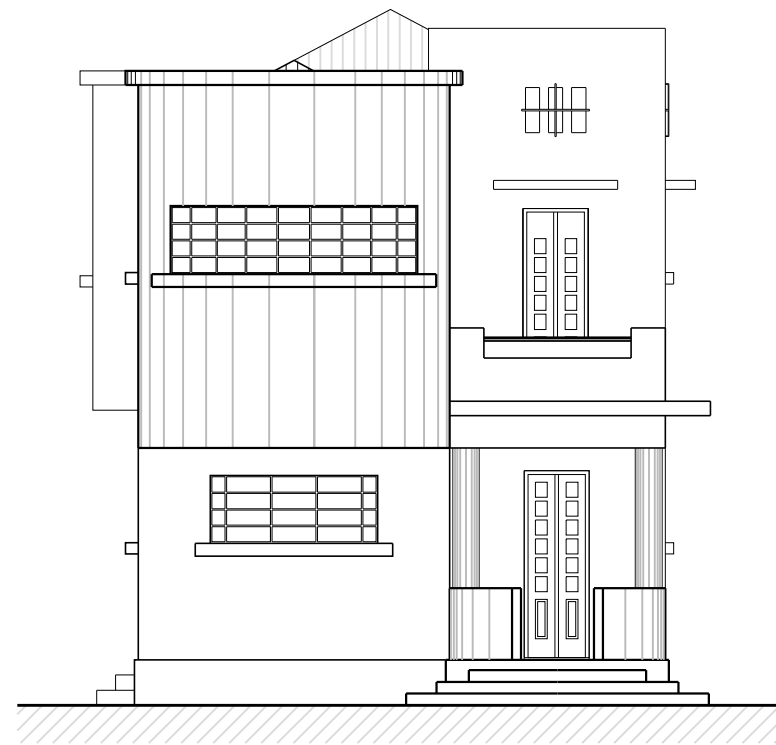
SUSANA FREIRE S. M. BORBA

PERÍODO: 2011.2

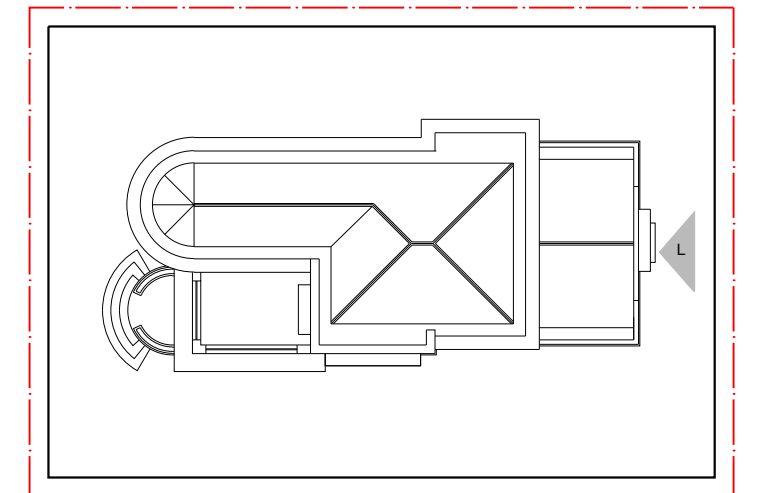
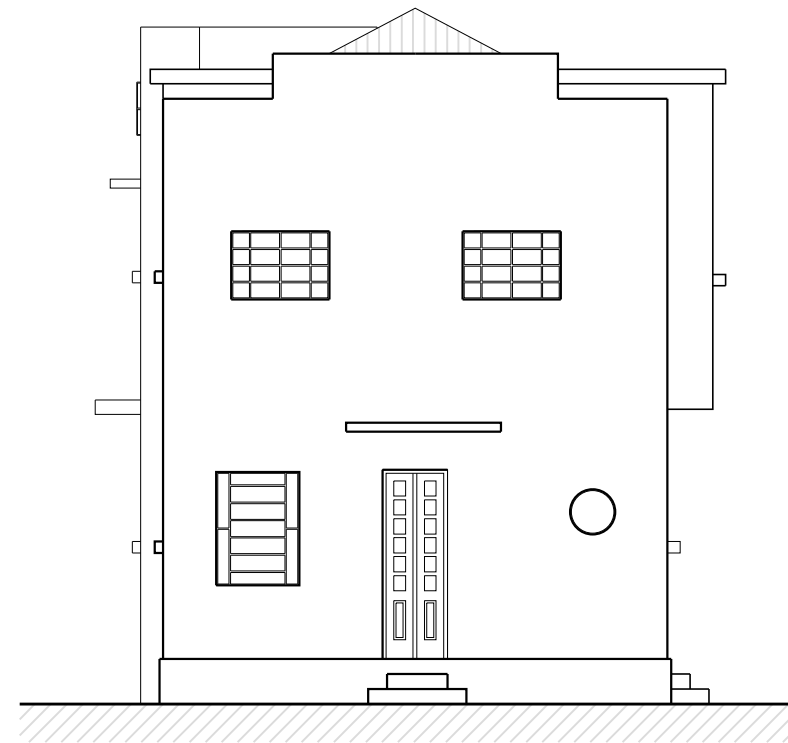
PROFESSOR: MARCIO COTRIM CUNHA

PRANCHA

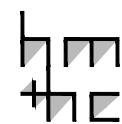
05  
09



INDICAÇÃO FACHADA OESTE  
ESCALA 1/250

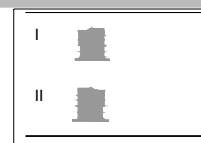


INDICAÇÃO FACHADA LESTE  
ESCALA 1/250



PROJETO: RES. MARIA DO CARMO MEIRELES  
ARQUITETURA: CLODOALDO GOUVEIA  
LOCAL: JOÃO PESSOA, PARAÍBA  
ANO: 1930-40

I. FACHADA OESTE  
ESCALA 1/100  
II. FACHADA LESTE  
ESCALA 1/100



HM+HC - LPPM - DA - UFPB

DISCIPLINA: H.A.U. III

ALUNOS: GUSTAVO RIBEIRO AMORIM

PAULO CÉSAR L. P. JUNIOR

RAFAEL C. C. ABRANTES

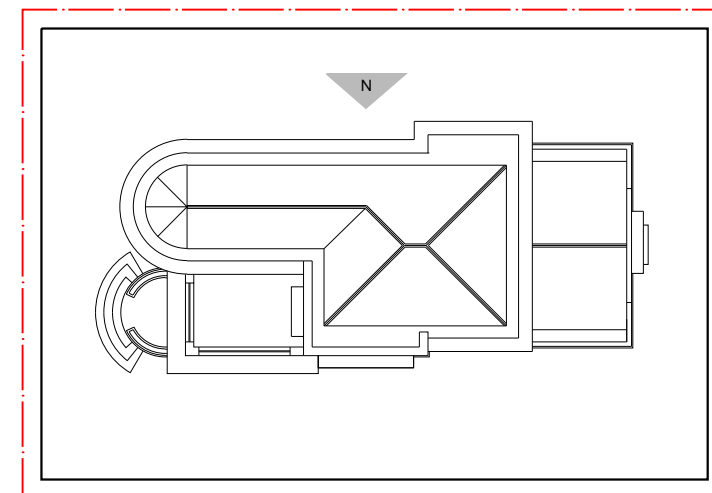
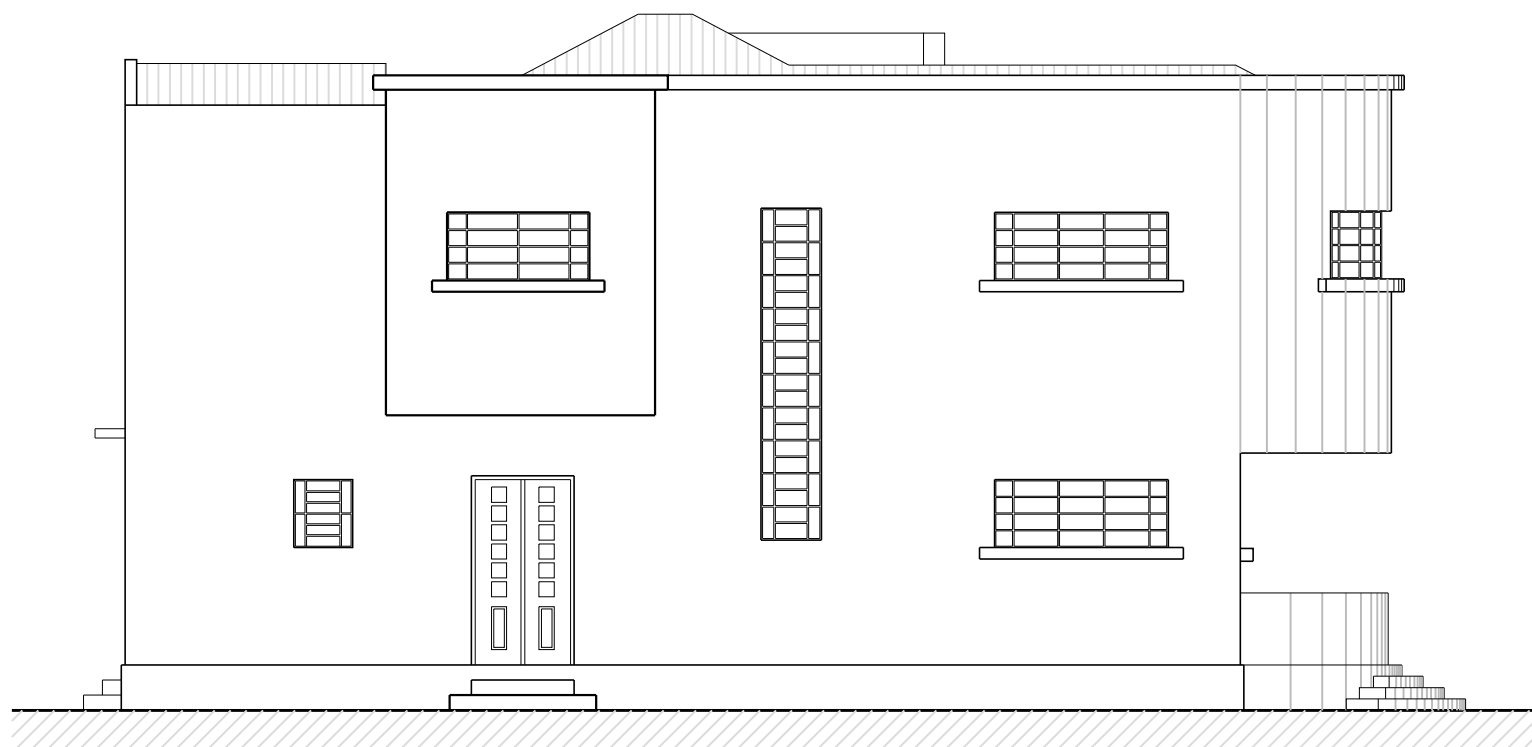
SUSANA FREIRE S. M. BORBA

PERÍODO: 2011.2

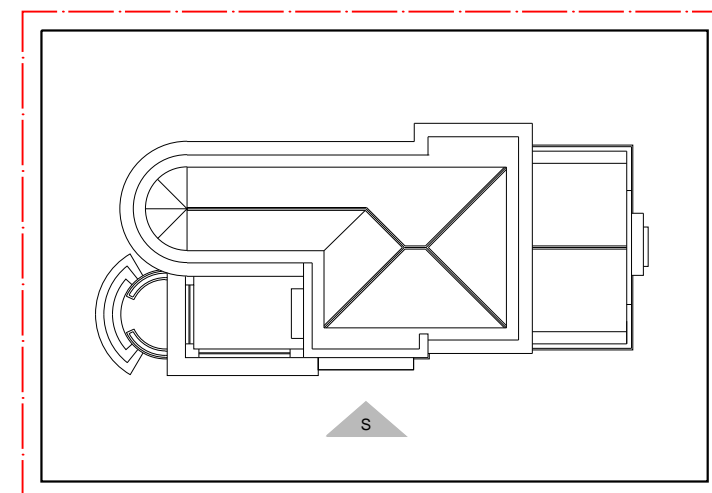
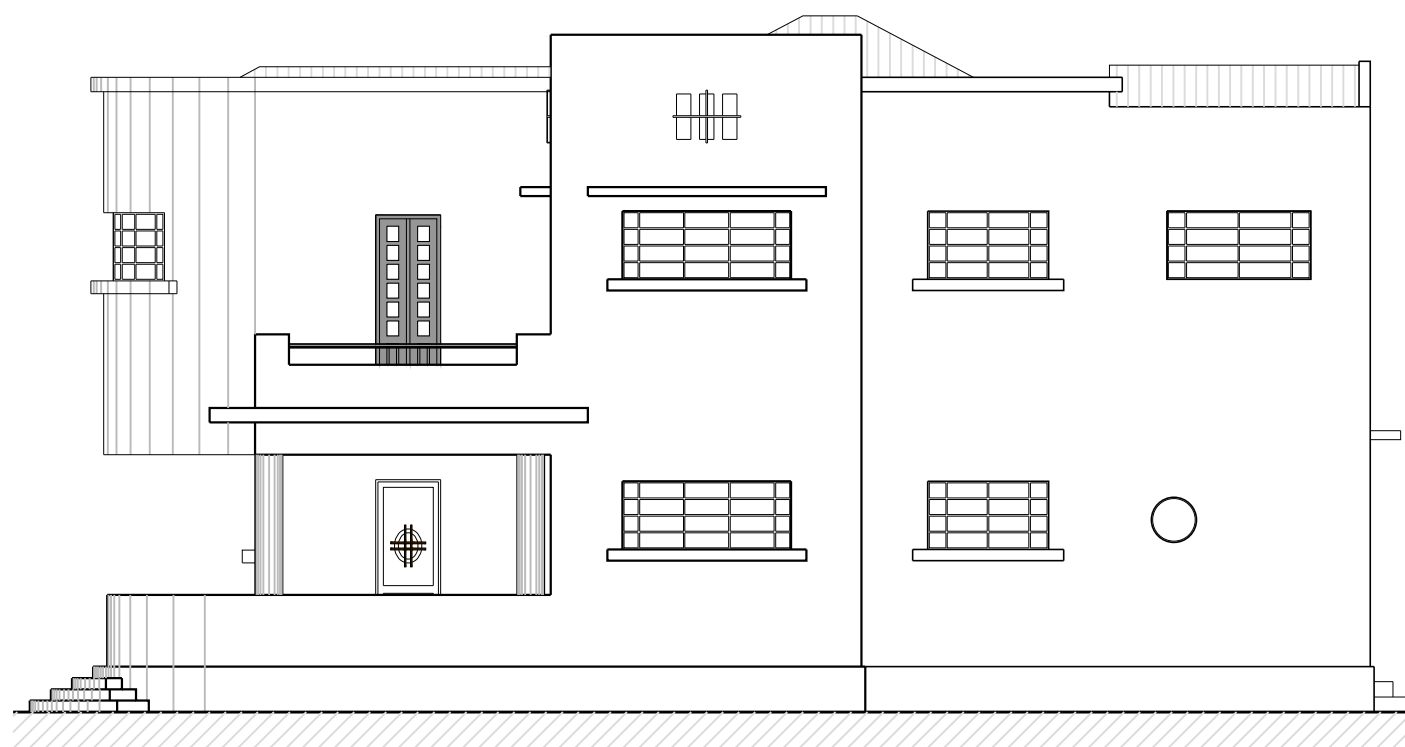
PROFESSOR: MARCIO COTRIM CUNHA

PRANCHA

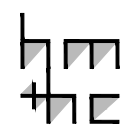
06  
09



INDICAÇÃO FACHADA NORTE  
ESCALA 1/250



INDICAÇÃO FACHADA SUL  
ESCALA 1/250



PROJETO: RES. MARIA DO CARMO MEIRELES  
ARQUITETURA: CLODOALDO GOUVEIA  
LOCAL: JOÃO PESSOA, PARAÍBA  
ANO: 1930-40

I. FACHADA NORTE  
ESCALA 1/100  
II. FACHADA SUL  
ESCALA 1/100



HM+HC - LPPM - DA - UFPB

DISCIPLINA: H.A.U. III

ALUNOS: GUSTAVO RIBEIRO AMORIM

PAULO CÉSAR L. P. JUNIOR

RAFAEL C. C. ABRANTES

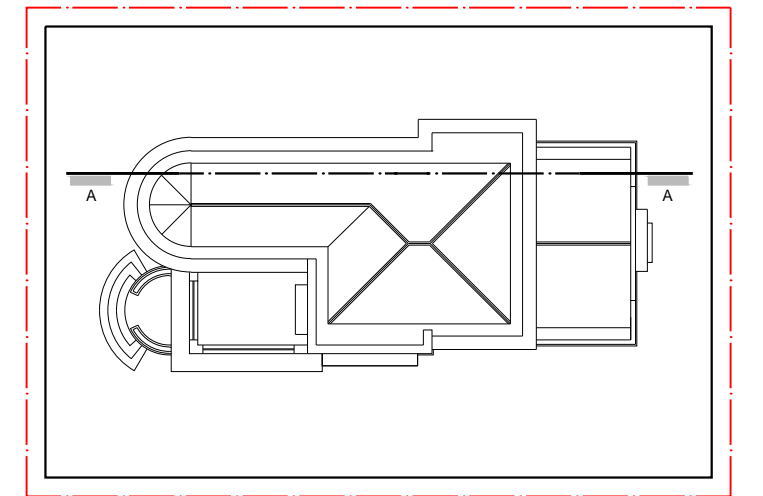
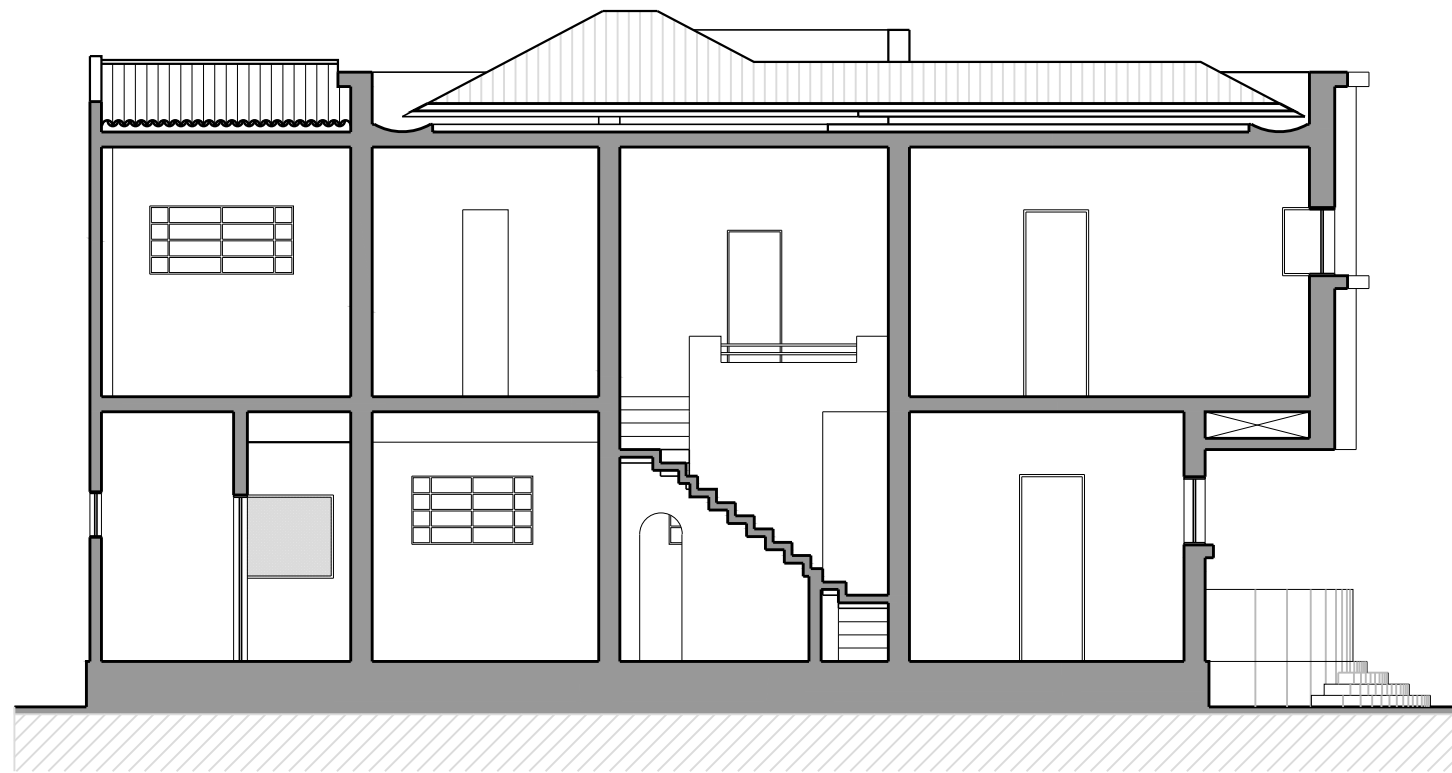
SUSANA FREIRE S. M. BORBA

PERÍODO: 2011.2

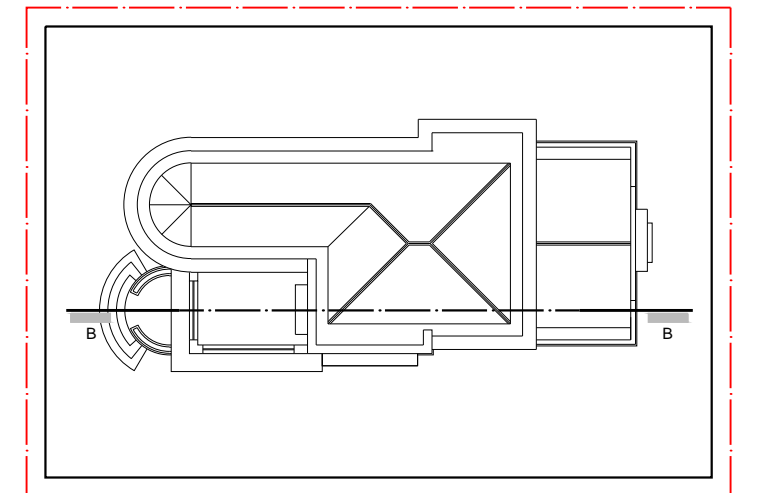
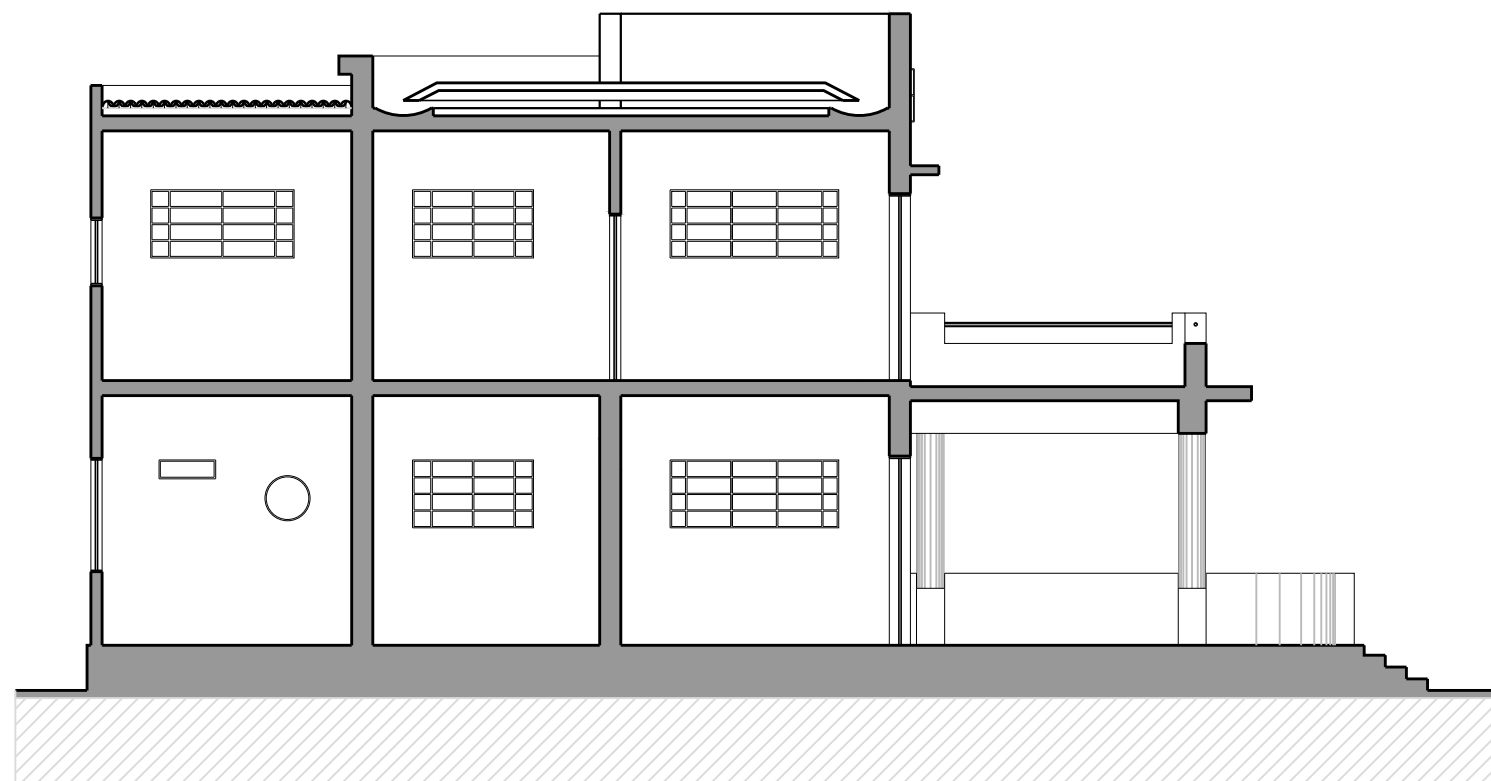
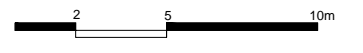
PROFESSOR: MARCIO COTRIM CUNHA

PRANCHA

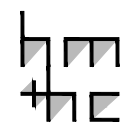
07  
09



INDICAÇÃO CORTE AA  
ESCALA 1/250



INDICAÇÃO CORTE BB  
ESCALA 1/250



PROJETO: RES. MARIA DO CARMO MEIRELES  
ARQUITETURA: CLODOALDO GOUVEIA  
LOCAL: JOÃO PESSOA, PARAÍBA  
ANO: 1930-40

I. CORTE AA  
ESCALA 1/100  
II. CORTE BB  
ESCALA 1/100



HM+HC - LPPM - DA - UFPB

DISCIPLINA: H.A.U. III

ALUNOS: GUSTAVO RIBEIRO AMORIM

PAULO CÉSAR L. P. JUNIOR

RAFAEL C. C. ABRANTES

SUSANA FREIRE S. M. BORBA

PERÍODO: 2011.2

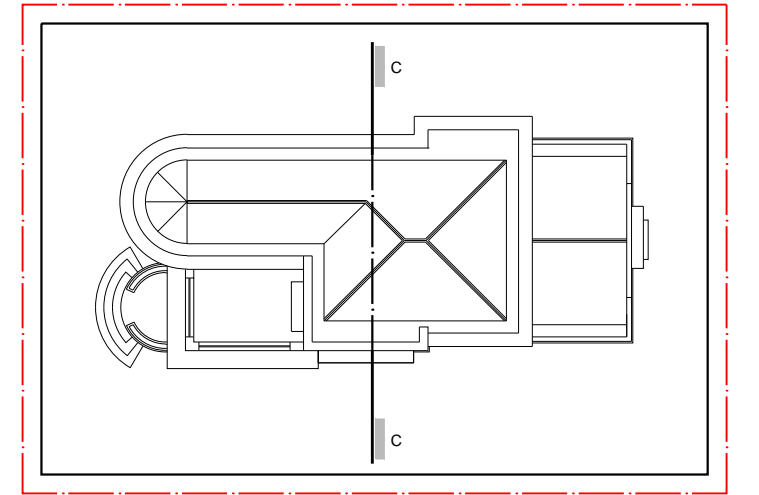
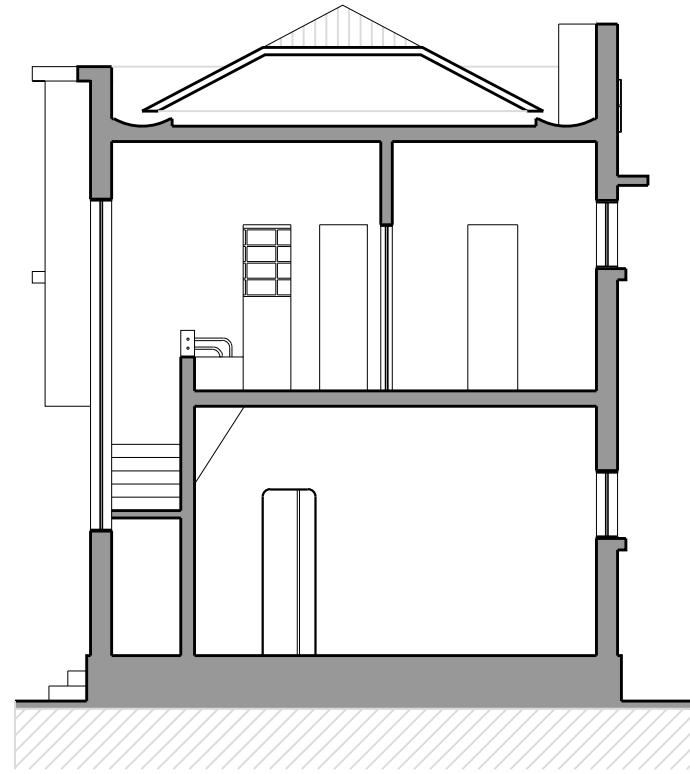
PROFESSOR: MARCIO COTRIM CUNHA

PRANCHA

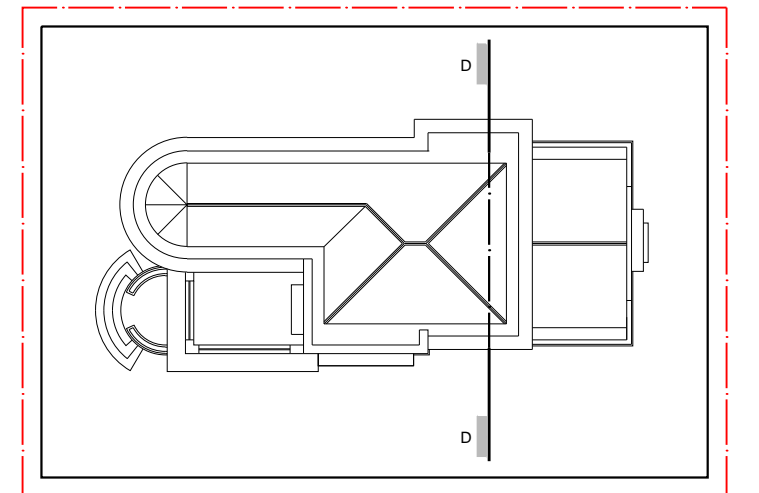
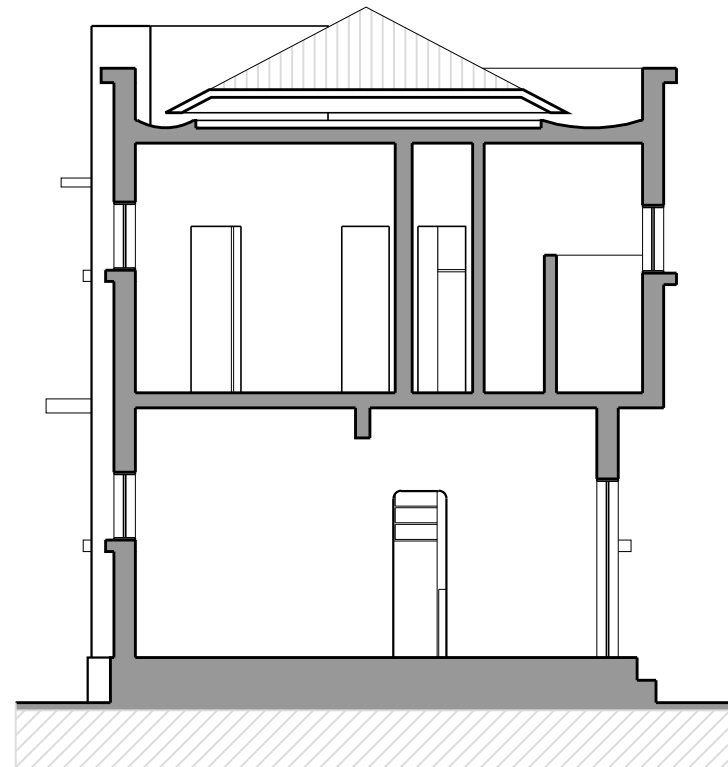
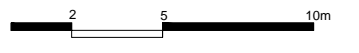
08

09

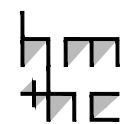
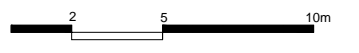




INDICAÇÃO CORTE CC  
ESCALA 1/250

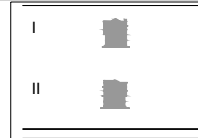


INDICAÇÃO CORTE DD  
ESCALA 1/250



PROJETO: RES. MARIA DO CARMO MEIRELES  
ARQUITETURA: CLODOALDO GOUVEIA  
LOCAL: JOÃO PESSOA, PARAÍBA  
ANO: 1930-40

I. CORTE CC  
ESCALA 1/100  
II. CORTE DD  
ESCALA 1/100



HM+HC - LPPM - DA - UFPB

DISCIPLINA: H.A.U. III

ALUNOS: GUSTAVO RIBEIRO AMORIM  
PAULO CÉSAR L. P. JUNIOR

RAFAEL C. C. ABRANTES  
SUSANA FREIRE S. M. BORBA

PERÍODO: 2011.2

PROFESSOR: MARCIO COTRIM CUNHA

PRANCHA

09  
09